

Implantée dans la zone industrielle de Konya une des plus grandes villes industrielles de Turquie, notre société Sirimex Group® fournit depuis des années les systèmes d'élévation, en se développant au rythme des directives et des technologies nouvelles.

L'ascenseur selon nous ?

L'ascenseur est un moyen de transport assurant le déplacement vertical ou horizontal. Aujourd'hui, ces systèmes de transport sont des éléments indispensables intégrés dans notre quotidien : Logements, Aéroports, Hôpitaux, Usine, Hôtels...

À l'initiale l'Ascenseur a deux buts : rendre le déplacement et l'accessibilité meilleurs. C'est pourquoi, il est dans notre devise d'apporter les solutions nécessaires, de rendre la sécurité un point central et d'augmenter le confort durant les mouvements des ascenseurs.

Conformément à cette thèse, nous suivons avec soin et attention chaque étape de la production, utilisons ainsi les composants certifiés aux normes européennes CE et des directives européennes telles que la norme EN 81-20/50.

Enfin, nos ascenseurs répondent à tout type de projets en prenant en considération le contexte technique et budgétaire.

Implanted in the industrial area of Konya one of the biggest industrial cities of Turkey, our brand Sirimex Group® continues to supply since years elevation systems, improving and updating at the pace of news directives and technologies.

Elevator in our terms ?

An elevator is a vehicle assuring the shifting horizontally or vertically. Nowadays, these transport systems became an essential element into our daily lives: Accommodations, Airports, Hospitals, Factory, Hotels ...

Initially the elevator has two goals: to make shifting and accessibility better. That is why we always focus on providing the solutions needed, to make safety a central point and to increase comfort during elevator movements.

In accordance with this thesis, we follow painstakingly and carefully all the steps of the production, so we use components that comply with European CE standards and European directives such as EN 81-20 / 50.

Finally, our elevators meet all types of projects taking into consideration the technical and budgetary situations.

Implantada en el área industrial de Konya, una de las ciudades industriales más grandes de Turquía, nuestra marca Sirimex Group® continúa suministrando desde hace años sistemas de elevación, mejorando y actualizando al ritmo de las nuevas directivas y tecnologías.

Ascensor en nuestros términos?

El ascensor es un medio de transporte que garantiza el movimiento vertical u horizontal. Hoy, estos sistemas de transporte son elementos indispensables integrados en nuestra vida cotidiana: viviendas, aeropuertos, hospitales, fábricas, hoteles ..

Inicialmente, el elevador tiene dos objetivos: mejorar el desplazamiento y la accesibilidad. Es por eso que siempre nos enfocamos en proporcionar las soluciones necesarias, hacer de la seguridad un punto central y aumentar la comodidad durante los movimientos del elevador.

De acuerdo con esta tesis, seguimos minuciosamente y con cuidado todos los pasos de la producción, por lo que utilizamos componentes que cumplen con las normas europeas CE y las directivas europeas como EN 81-20 / 50.

Finalmente, nuestros ascensores satisfacen todo tipo de proyectos teniendo en cuenta las situaciones técnicas y presupuestario.

تركيا شركتنا سيريمكس كروب واحدة من أكبر المدن الصناعية تقع في صناعة قونيا
شركتنا تقدم مجموعة التنمية وسنوات عديدة مجموعة من أنظمة المصاعد والتكنولوجيات متشبا مع التوجيه الجديد.
ما هو المصعد بالنسبة لنا؟
المصعد هو وسيلة نقل توفر حركة رأسية أو أفقية. اليوم، تعتبر أنظمة النقل هذه عناصر لا غنى عنها مدمجة في حياتنا اليومية: المنازل، المطارات، المستشفيات، المصانع، الفنادق ...
في البداية، يكون للمصعد غرضان: تحسين السفر وإمكانية الوصول. لذلك، نحن مستمرين في تقديم الحلول اللازمة، لجعل السلامة نقطة مركزية وزيادة الراحة أثناء حركات المصاعد.
تمشياً مع هذه الرسالة، نتبع كل خطوة من خطوات الإنتاج بعناية وبغاية، منتجاًنا حاصلة على شهادة CE
، ونحن نستخدم التوجيهات الأوروبية مثل EN 81-20 / 50.
أخيراً، تستجيب المصاعد لدينا لجميع أنواع المشاريع التي تراعي المحتوى الفني والميزانية.



La sécurité du mouvement...
Security of the movement...
Seguro de movimiento...
ضمان الحركة...

 **SIRIMEX GROUP**[®]
LIFT SYSTEMS

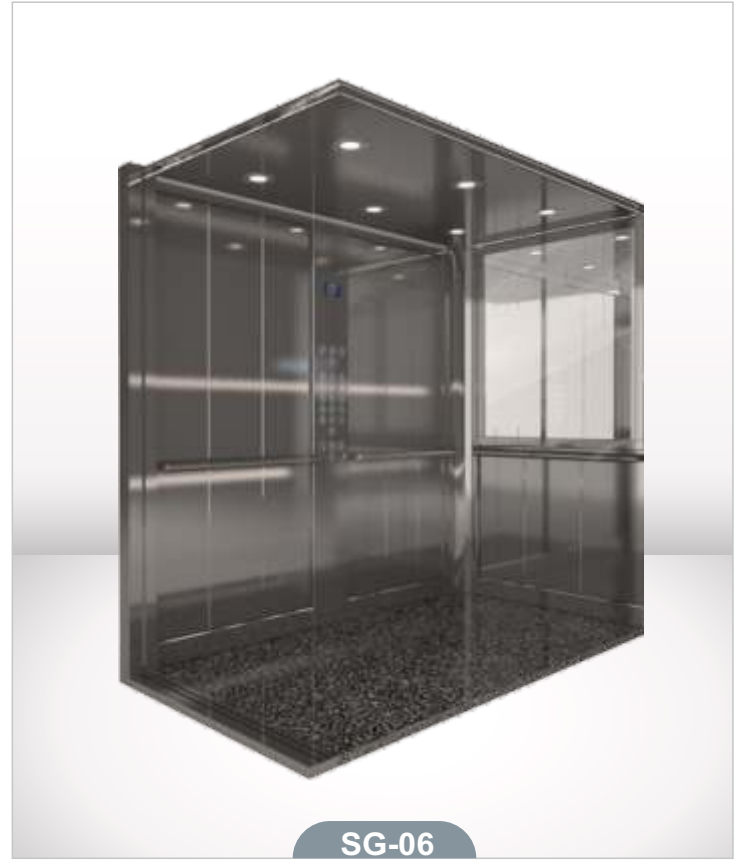
 **SIRIMEX GROUP**[®]
LIFT SYSTEMS



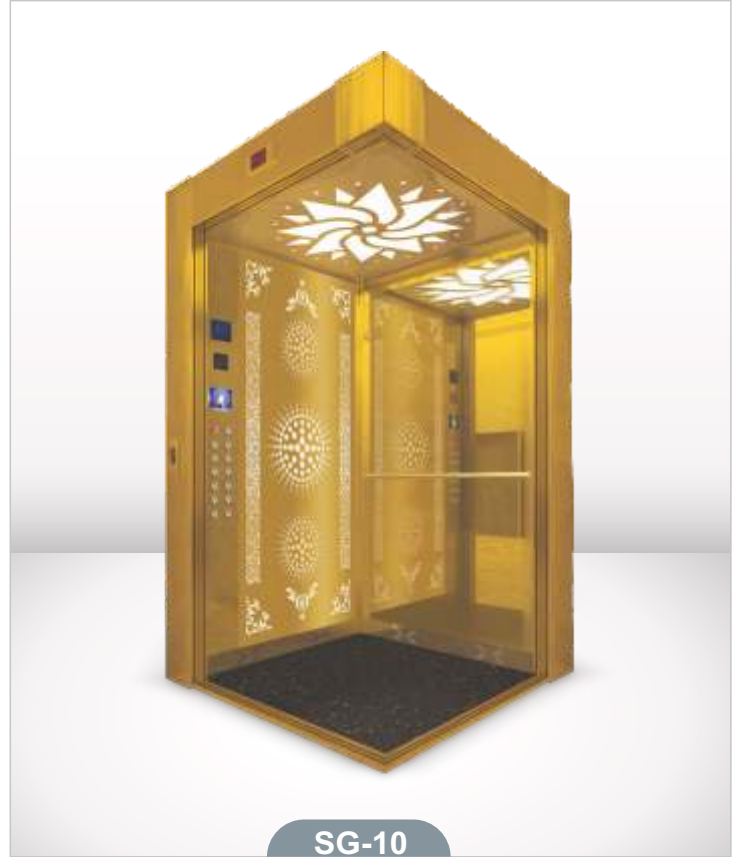
Stainless Steel Cabins
Cabines inoxydables
کابائن إستانلس إستیل
Cabinas de acero inoxidable



Stainless Steel Cabins
Cabines inoxydables
کیائن استانلس استیل
Cabinas de acero inoxidable



Decosteel Stainless Steel Cabins
Cabine inoxydable decosteel
كباين إستانلس إستيل المزخرفة
Cabinas de Acero Inoxidable Decosteel



Decosteel Types
Type d'habillage decosteel
أنواع أستاتلس إستيل المزخرفة
Tipos de Decosteel



DP-101



DP-102



DP-103



DP-104



DP-105



DP-106



DP-107



DP-108



DP-109



DP-110



DP-111



DP-112



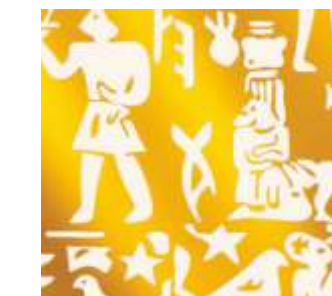
DP-113



DP-114



DP-115



DP-116

Laminate Cabins
Cabines laminées
كباين خشبية مزخرفة
Cabinas Laminadas



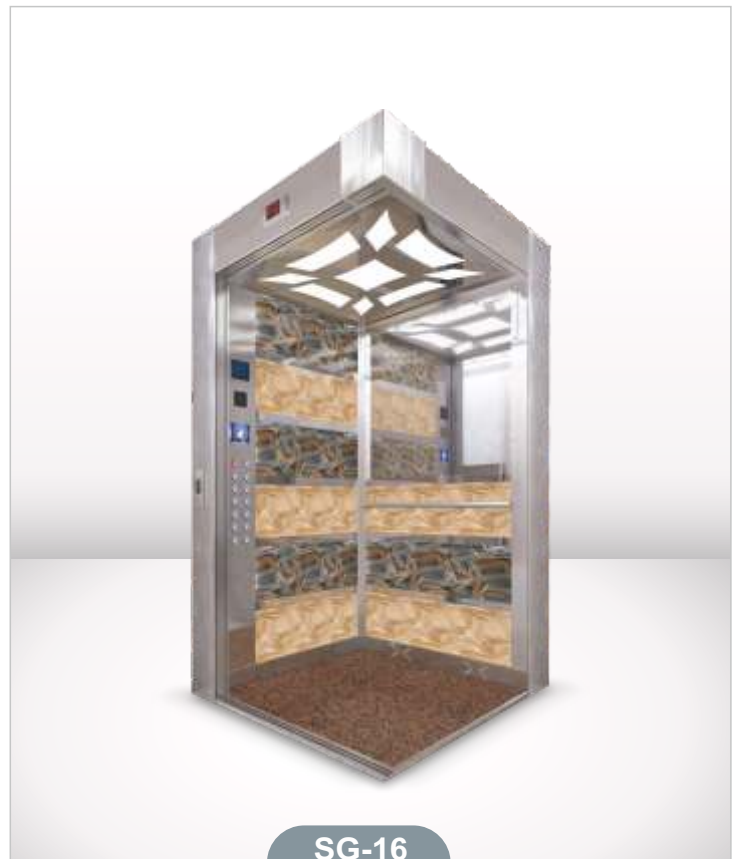
SG-13



SG-14

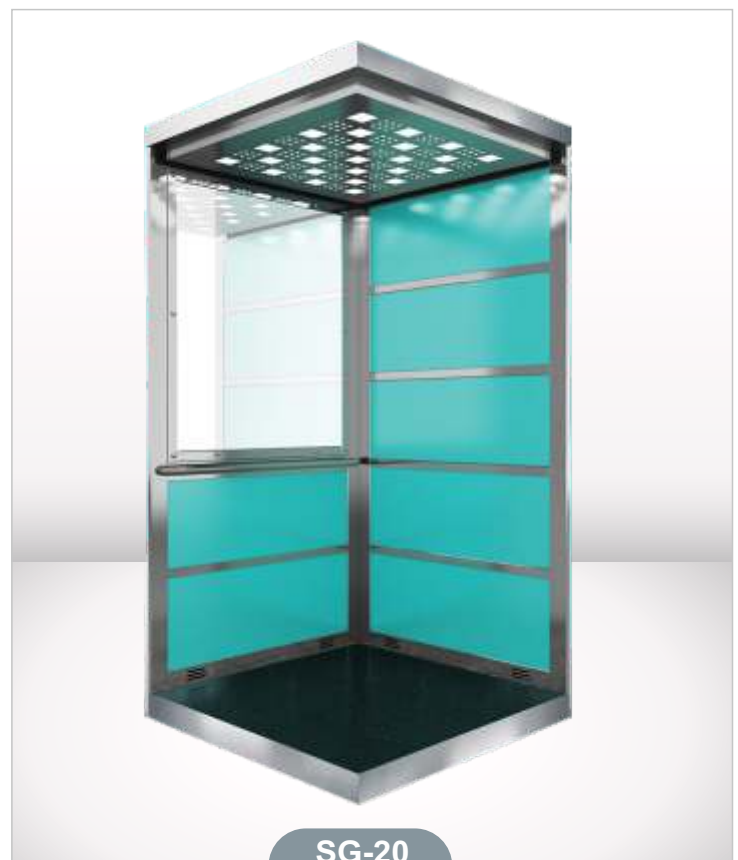


SG-15



SG-16

Laminate Cabins
Cabines laminées
كباين خشبية مزخرفة
Cabinas Laminadas



Laminate Types
Type d'habillages Laminées
أنواع الأخشاب المزخرفة
Tipos laminados



4206



4401



4499



4500



4514



4495



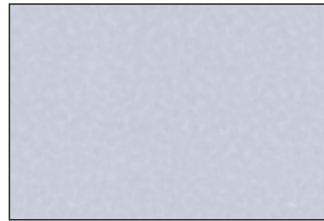
4201



4204



7265



7289



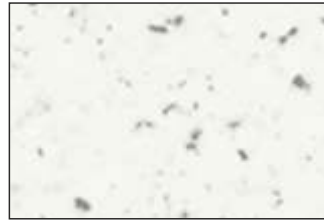
7342



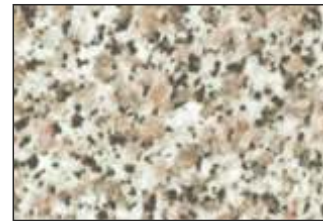
7343



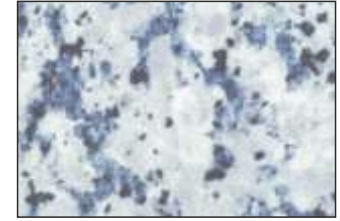
5210



5416



5400



5406



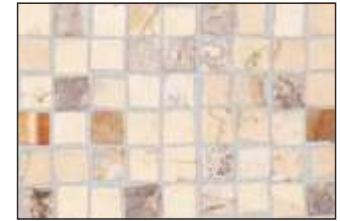
5434



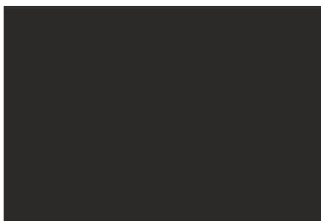
5447



5460



5632



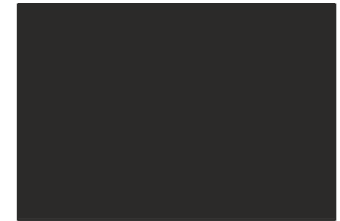
7465



7468

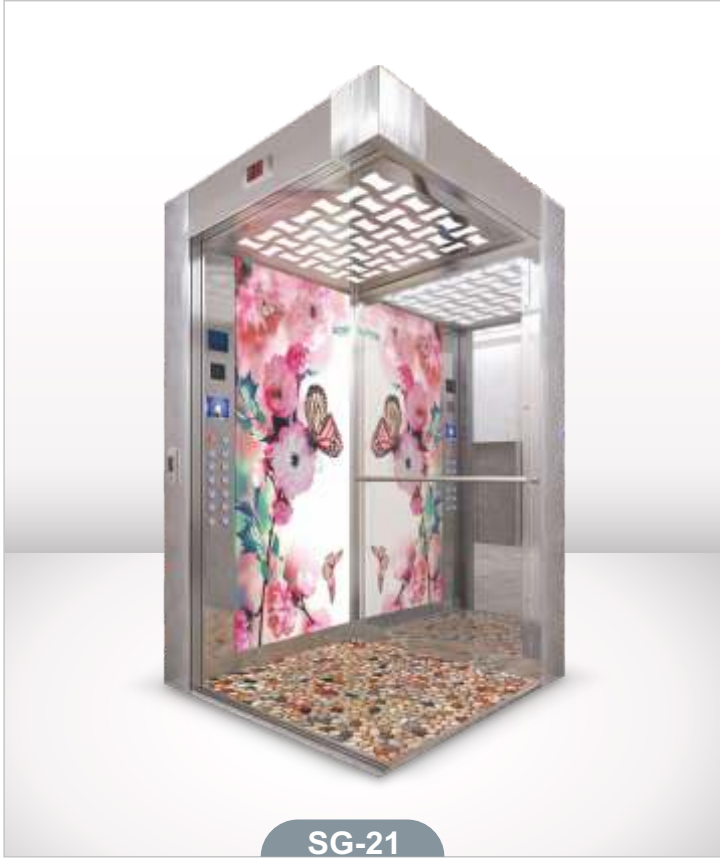


7472



7473

Decorative Cabines
Cabines décoratives
ديكورات الكبائن
Cabinas Decorativas



Decorative types
Type d'habillages décoratifs
أنواع الديكورات
Tipos Decorativas



AC-01



AC-02



AC-03



AC-04



AC-05



AC-06



AC-07



AC-08



AC-09



AC-10



AC-11



AC-12

Decorative types
Type d'habillages décoratifs
أنواع الديكورات
Tipos Decorativas



AC-13



AC-14



AC-15



AC-16



AC-17



AC-18



AC-19



AC-20



AC-21



AC-22

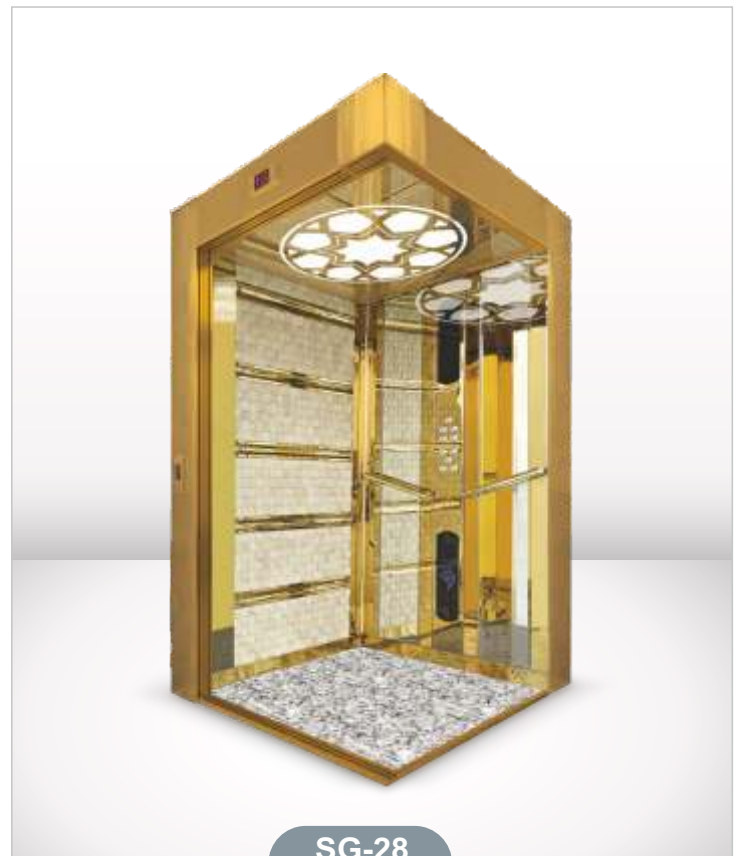
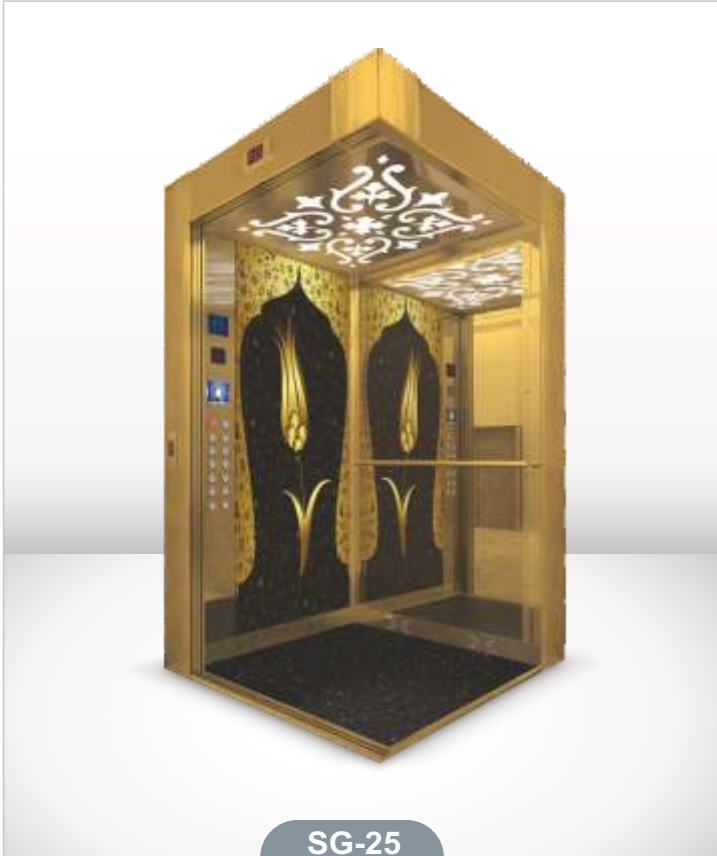


AC-23



AC-24

Special Cabins
Cabines personnalisées
الكابائن الخاصة
Cabinas Especiales



Special decoration types
Type de décorations personnalisés
أنواع الأحجار المزخرفة
Tipos de decoración especial



LK-01



LK-02



LK-03



LK-04



LK-05



LK-06



LK-07



LK-08



LK-09



LK-10



LK-11



LK-12



LK-13



LK-14



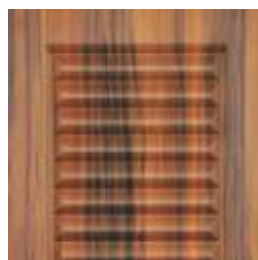
LK-15



LK-16



LK-17



LK-18



TK-19



TK-20



TK-21



TK-22

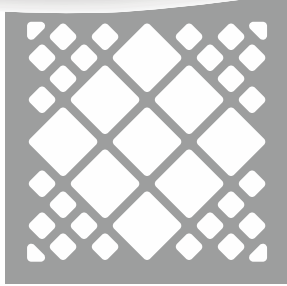


TK-23

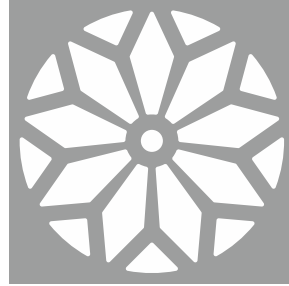


TK-24

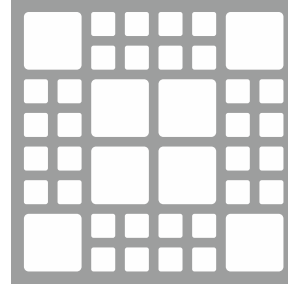
Ceiling types
Différents types de Plafonds
أنواع السقفيات
Tipos de techo



T-10



T-11



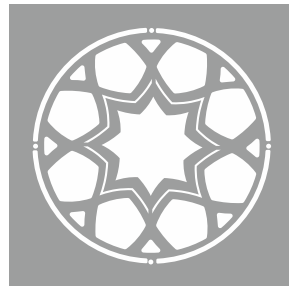
T-12



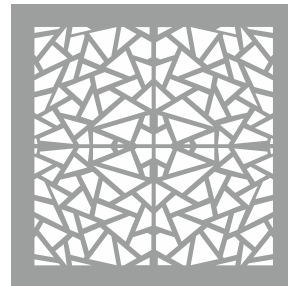
T-13



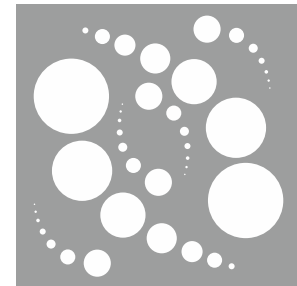
T-14



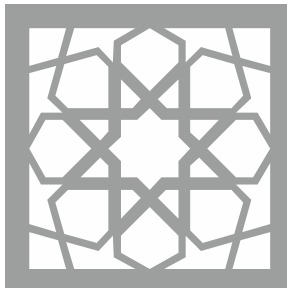
T-15



T-16



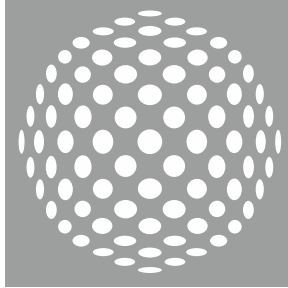
T-17



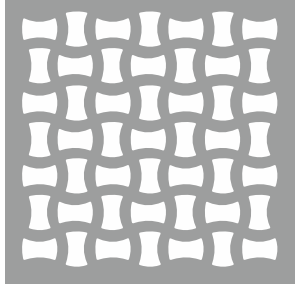
T-18



T-19



T-20



T-21



T-22

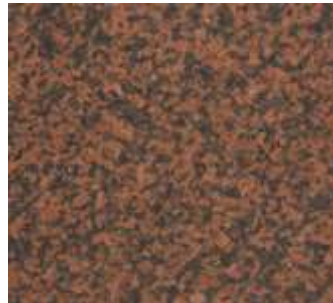


T-23

Types of ground
Différents type de Sols
أنواع القواعد الكبيينة
Tipos de suelo



Star Galaxy



Multicolor Red



Rosa Porino



Bianco Perla



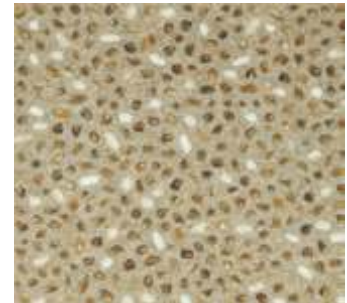
Rosa Minho



Yerli Koyu Granit



3717



ES-5



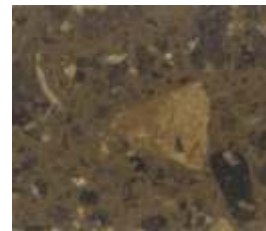
TB-01



TB-02



TB-03



TB-04



TB-05



Aluminium antidérapant
Anti-slip Aluminium



TB-06

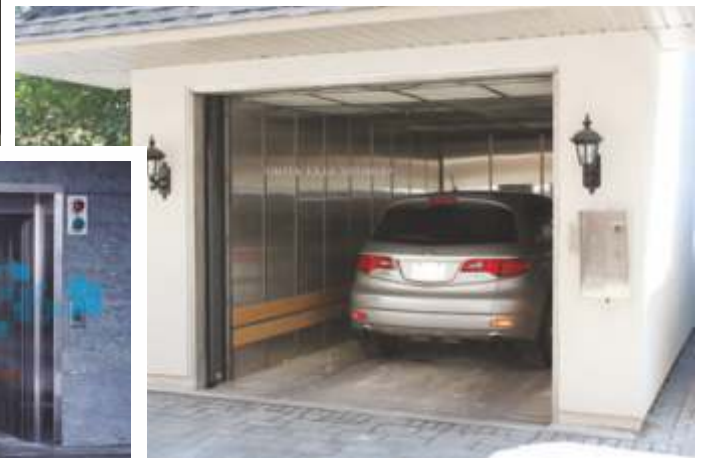


TB-07





Car lifts
Monte-Voiture
مصاعد سيارات
Elevadores de Coches



Service lifts
Monte Service
مصاعد الخدمات
Ascensor de servicio



Bed lifts
Monte malade
مصاعد المرضى
Elevador de camilla



Bed lifts
Monte malade
مصاعد المرضى
Elevador de camilla



Disabled Ladder
Monte Escalier Handicapé
أدراج المعاقين
Escalera discapacitada



Disabled Platform
Plateforme Handicapée
منصة للمعاقين
Plataforma Discapacitada





Panoramic lift
Ascenseur Panoramique
المصاعد البانورامي
Elevador panorámico



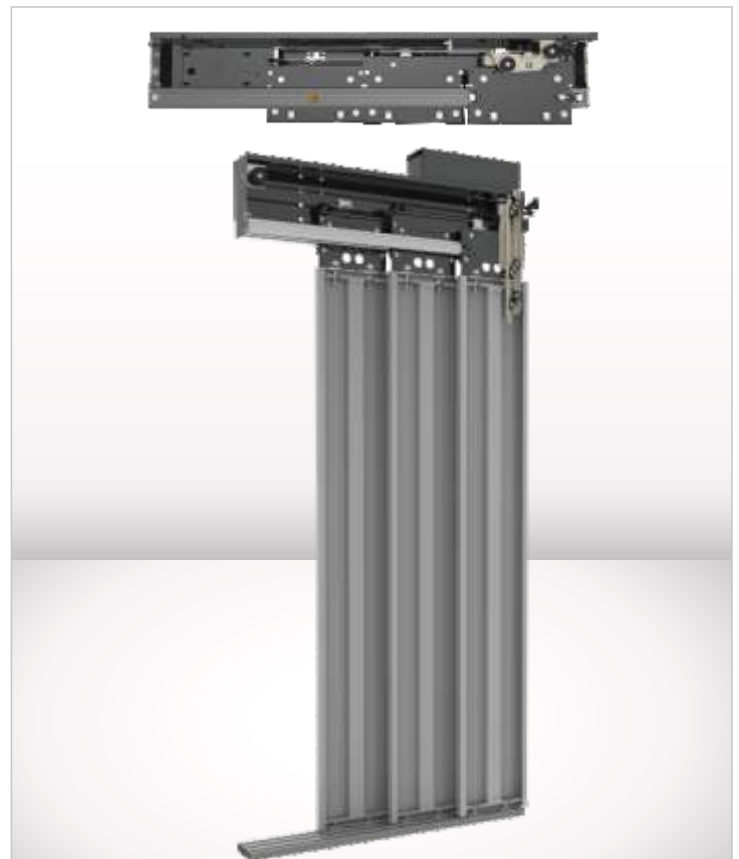
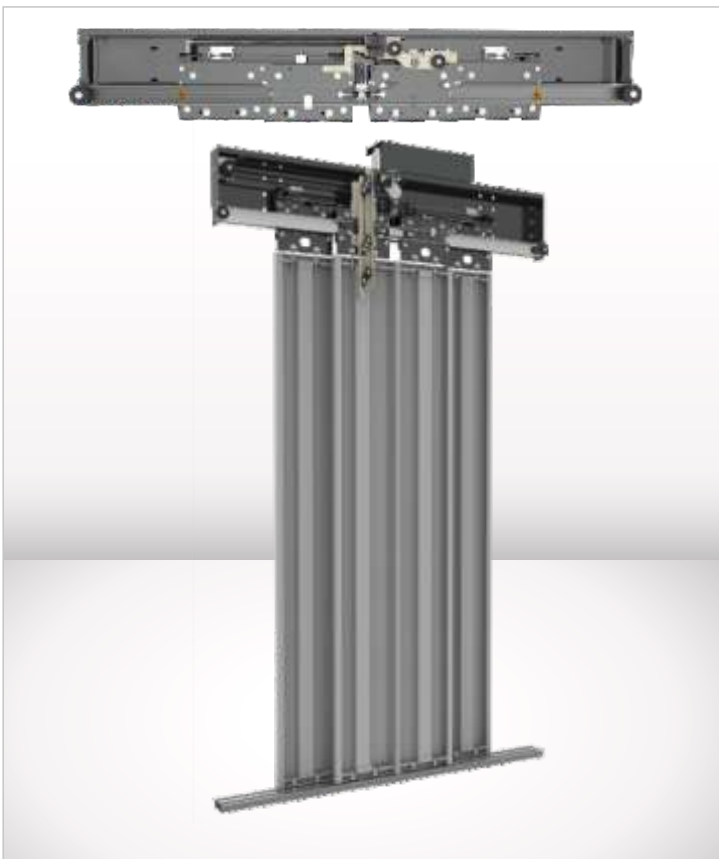


ELE

VATOR



Floor and cabin automatic doors
Portes automatiques Palières et Cabines
أبواب الكبينة وأبواب الطوابق الأتوماتيكية
Puertas automáticas de piso y cabina



Floor and cabin automatic doors
Portes automatiques Palières et Cabines
أبواب الكبينة وأبواب الطوابق الأتوماتيكية
Puertas automáticas de piso y cabina



Folding doors
Portes battante
أبواب الطوابق اليدوية
Puertas plegables



Folding doors
Portes battante
أبواب الطوابق اليدوية
Puertas plegables







Gear Machines
Moteurs à treuil
المحركات له غرفة
Máquinas de engranajes



Gearless Machines
Moteurs Gearless
المحركات بدون غرفة
Máquinas sin engranajes



Gear Machines
Moteurs à treuil
المحركات له غرفة
Máquinas de engranajes



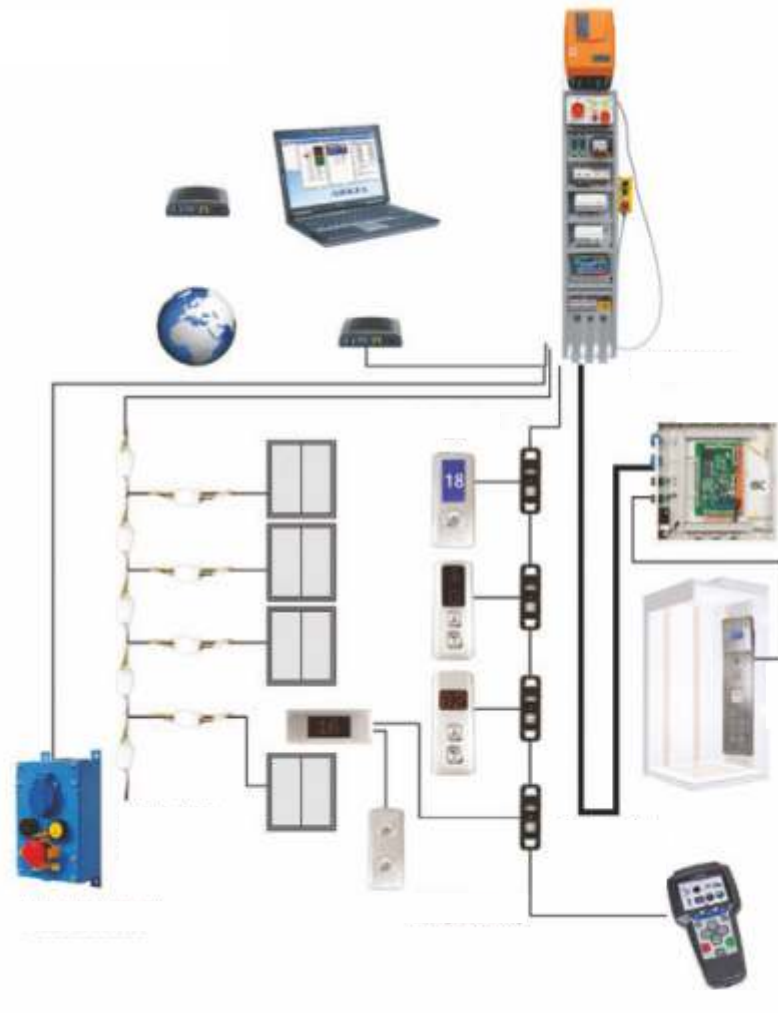
Gearless Machines
Moteurs Gearless
المحركات بدون غرفة
Máquinas sin engranajes







Ready installation Panel (board)
Panneaux de contrôle précâblé
اللوحة التحكم الجاهزة
Panel de Control Precableado



Control Panels
Panneaux de contrôle
اللوحة التحكم الجاهزة
Paneles de control



Gearless Panel (board)
Panneau de contrôle GEARLESS
اللوحة الكهربائية لمحرك دون غرفة
Paneles de control sin engranajes



Gear panel (board)
Panneau de contrôle VVF
اللوحة الكهربائية لمحرك له غرفة
Paneles de control engranajes



Double speed dashboard (panel)
Panneau de contrôle à 2 vitesses
اللوحة الكهربائية لسرعتان
Paneles de control doble velocidad

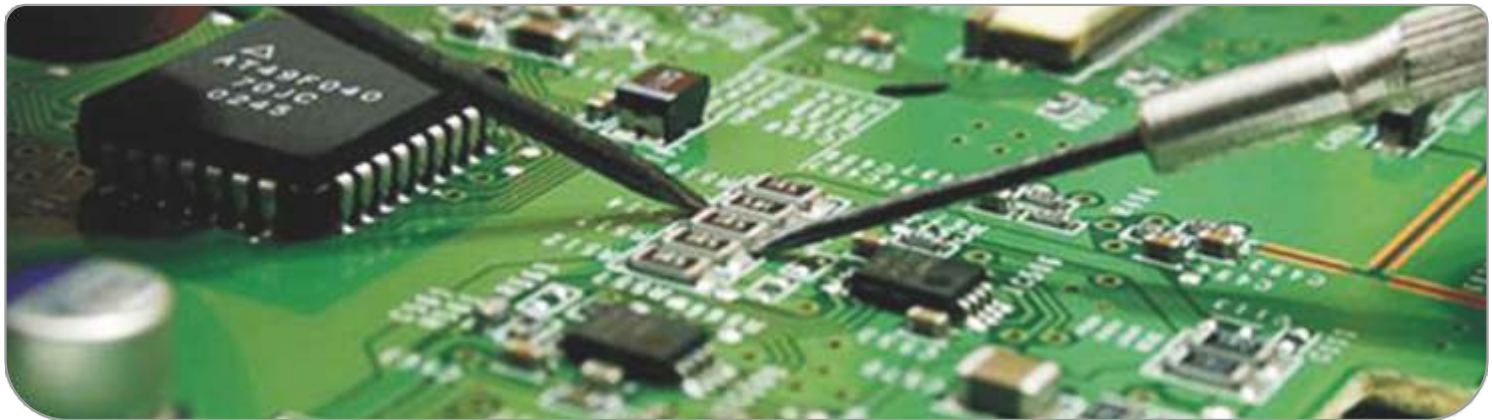
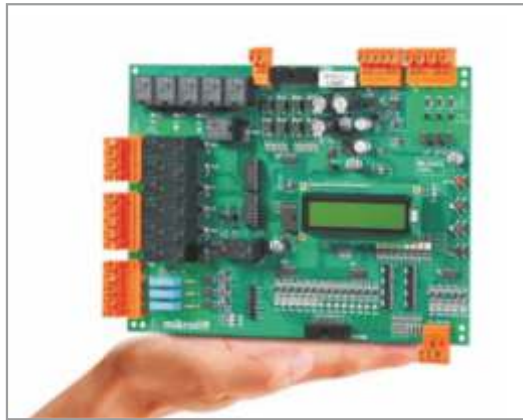
Hydraulic control panel
Panneau de contrôle Hydraulique
اللوحة التحكم الهيدروليكي
Paneles de control hidraulico



Revision Set
Boîte de révision
المجموعة المراجعة
Conjunto de revisión



Electronic and electrical components
Composants électroniques et électriques
المكونات الإلكترونية والكهربائية
Componentes electronicos y electricos







Cabin buttons
Boutons de cabines
الكبسات الداخلية للمصعد
Botones de cabina



SL-9000B2



SL-950054



SL-EN/B2



SL/B5



SL/B6



SL/B1



BOY-SU/B2



BOY-SU/E B2



BOY-SU/B3



SL-700/B2



SL-700/B3



SL-700/B1



BOY-SU/B3



BOY-SU/B5



BOY-SU/B16



BOY-SU/B7



SL/B2

Landing buttons
Boutons d'appel
الكبسات الخارجية للمصعد
Botones de piso



SL/DBX/S1



SL/DBX/S200



SL-130 T



SL-DBX/S3



SL-DBX/S2



SL/428



SL/425



SL/405



SL/400



BOY-SU/13



SL-PAS/S5



SL-DK/B2



SL-DK/B3



SL-DK/B1



SL-DK/B4



SL/3500



SL-SP/3500



SL/3501

Cabin buttons
Boutons de cabines
الكبسات الداخلية للمصعد
Botones de cabina



Landing buttons
Boutons d'appel
الكبسات الخارجية للمصعد
Botones de piso



TRUVA

ZAMAK
Serisi / Series

U20SM0004



U26SM0001



U26SM0002



U20SM0007



U20SM0005



U20SM0006



U26DB0002



U26DB0001



U20SM0009



U20DB0005



U20DB0004



U20KU0001



U20KU0002



U30SM0001



U30SM0002



U30KU0001



U30DJ0001



U30DJ0002



U20DB0002



U20DB0001



U20DJ0001



U20DJ0002



U20DJ0003



U26DJ0001



U26DJ0002



U20DJ0004



U20DJ0005



U30DB0005



U30DB0001



U30DB0002

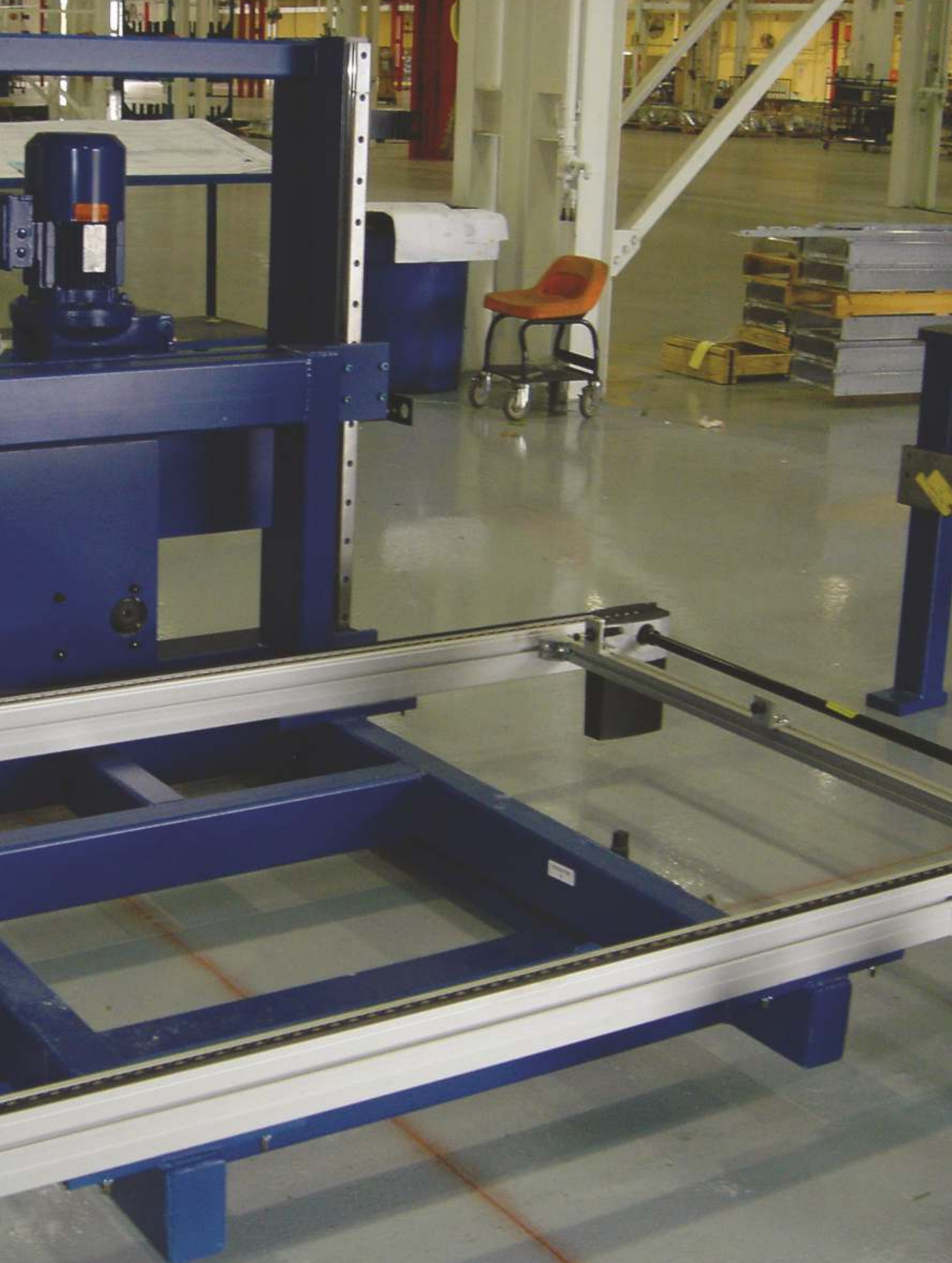


U30DB0003



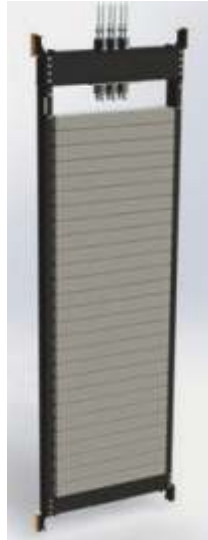
U30DB0004







Gearless counterweight Chassis
Châssis de contrepoids MRL
الهيكل البراشوت للمحرك بدون غرفة
Chasis de peso sin engranajes



Geared counterweight chassis
Châssis de contrepoids MR
الهيكل البراشوت للمحرك له غرفة
Chasis peso engranajes



MR cabine suspension
Suspension de cabine MR
قاعدة المحرك له غرفة
Chasis de la máquina de engranajes



MRL cabine suspension
Suspension cabine MRL
قاعدة المحرك بدون غرفة
Chasis de la máquina sin engranajes



L Frame
Carcasse en "L"
الهيكل L
Marco L de acero



MRL machine chassis
Châssis de moteur MRL
قاعدة المحرك بدون غرفة
Chasis de la máquina sin engranajes



MR machine chassis
Châssis de moteur MR
الهيكل النقل لمحرك له غرفة
Chasis peso engranajes

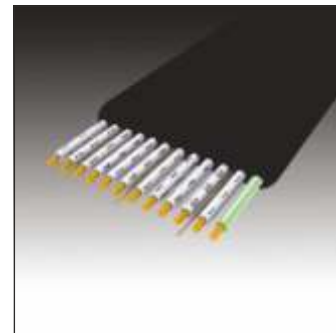


L Frame Withoutpit

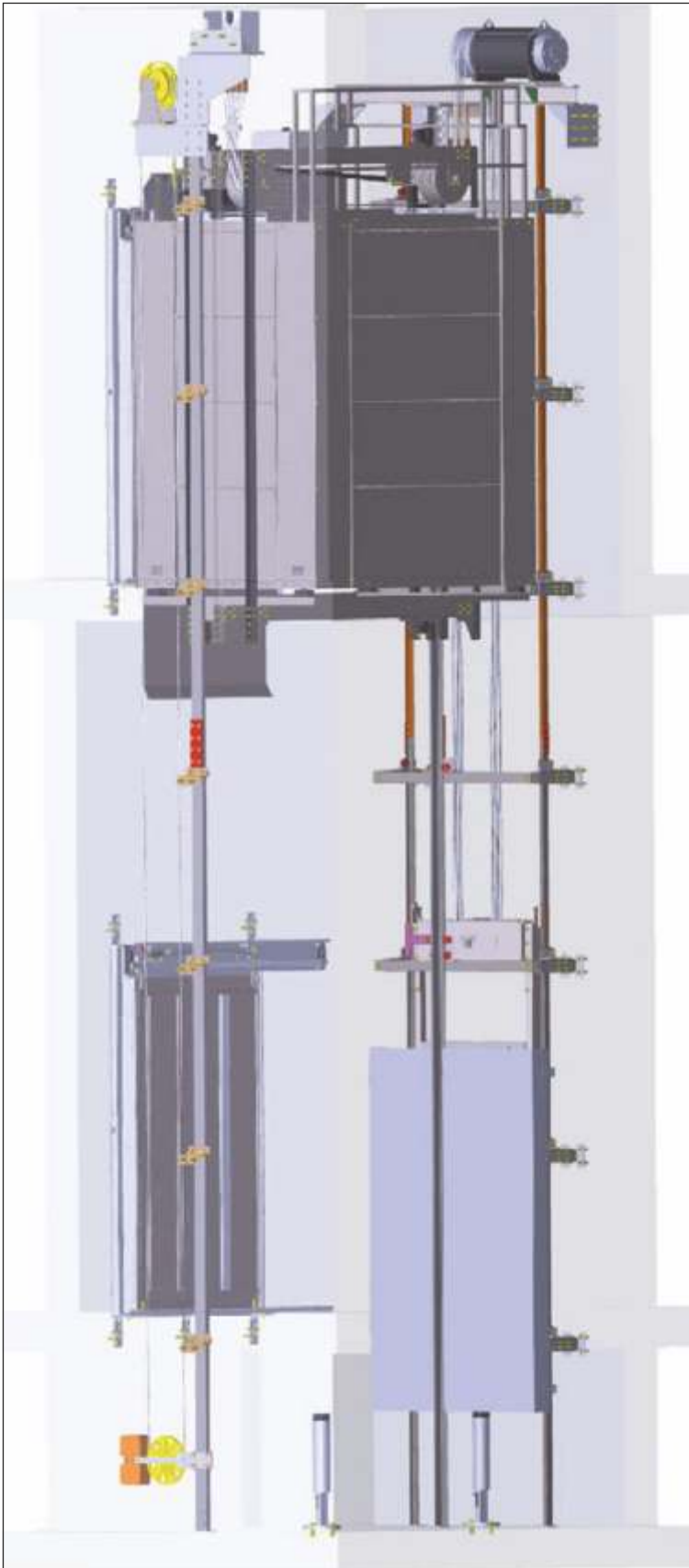


Hydraulic L frame
Carcasse Hydraulique en "L"
الهيكل الهيدروليكي
hidraulico Marco L

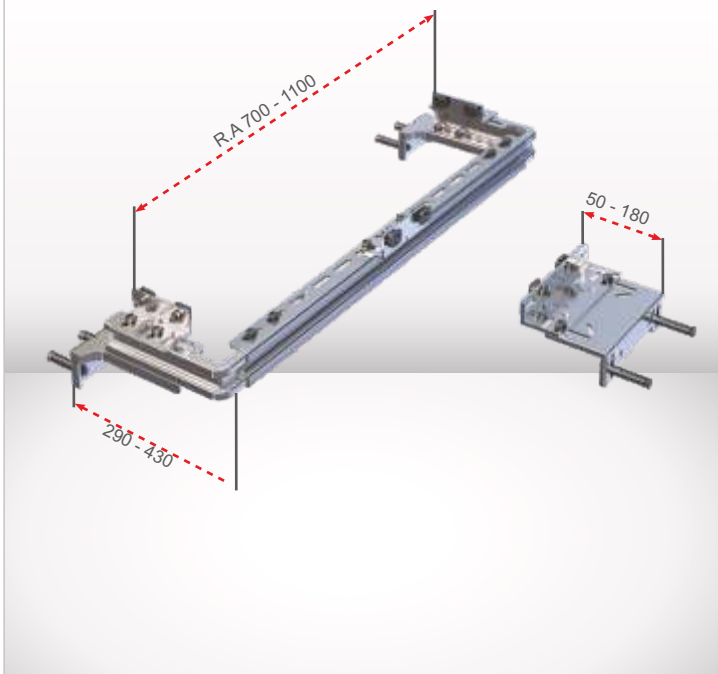
Other Materials
Autres équipements
المنتجات الأخرى
Otros materiales



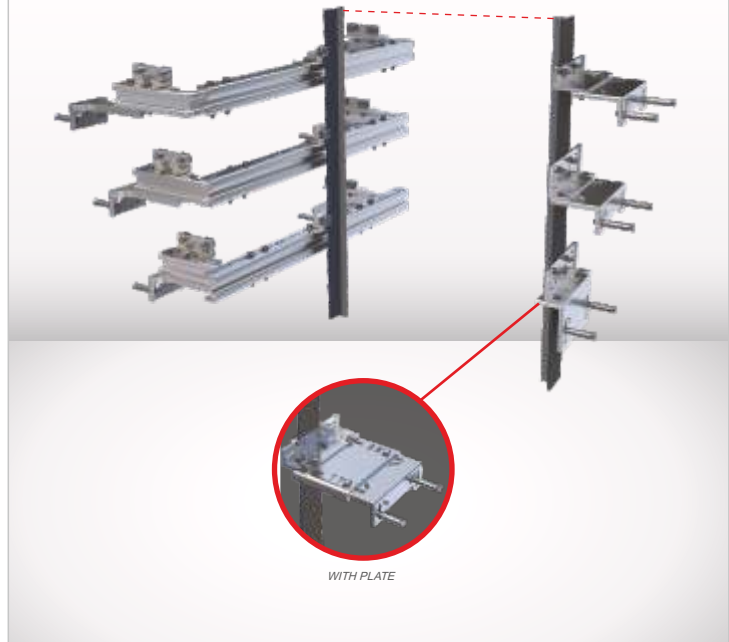
Other Materials
Autres équipements
المنتجات الأخرى
Otros materiales



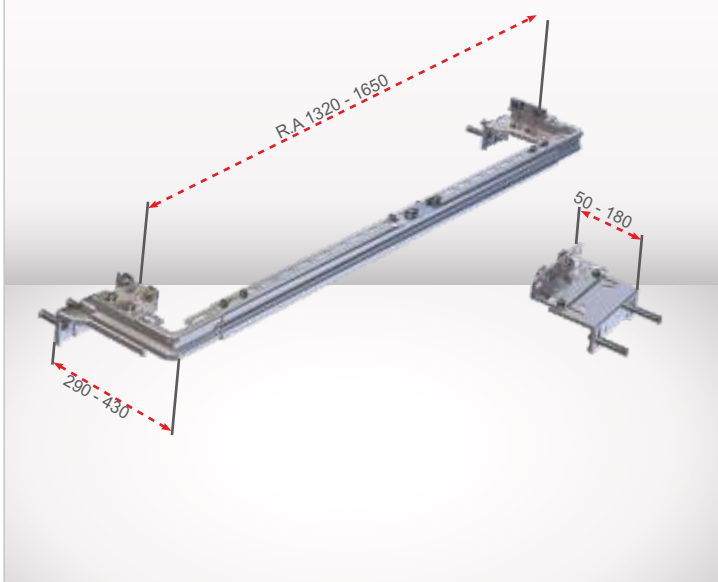
OCTOPUS SIDE COUNTER WEIGHT BRACKET SYSTEM 1



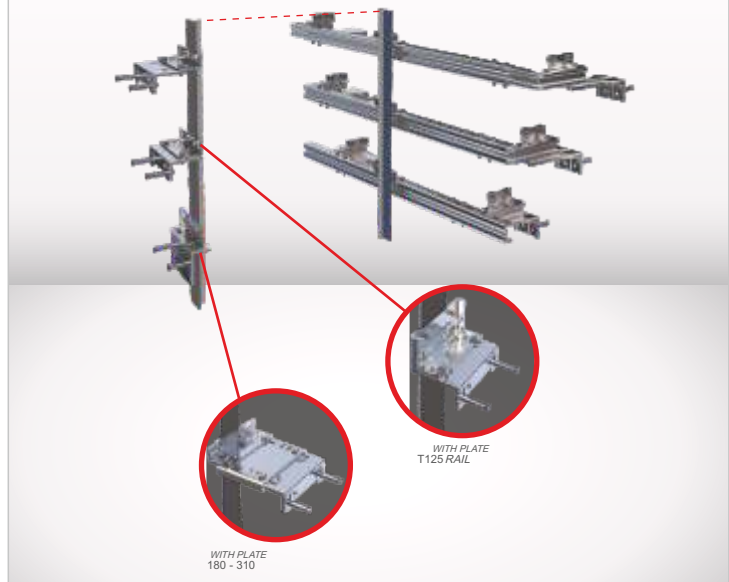
OCTOPUS SIDE COUNTER WEIGHT BRACKET SYSTEM 1



OCTOPUS SIDE COUNTER WEIGHT BRACKET SYSTEM 2

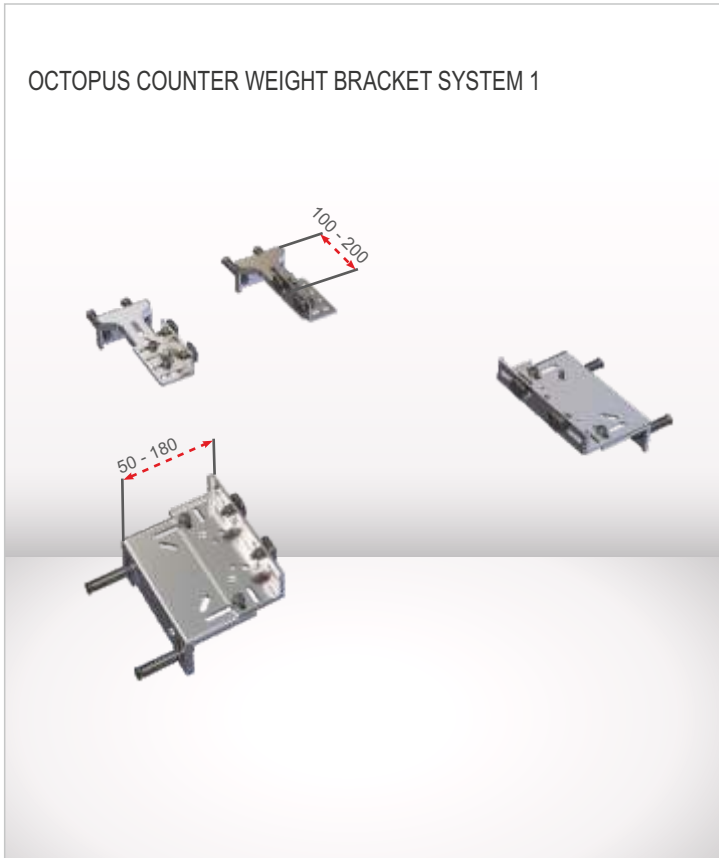


OCTOPUS SIDE COUNTER WEIGHT BRACKET SYSTEM 2

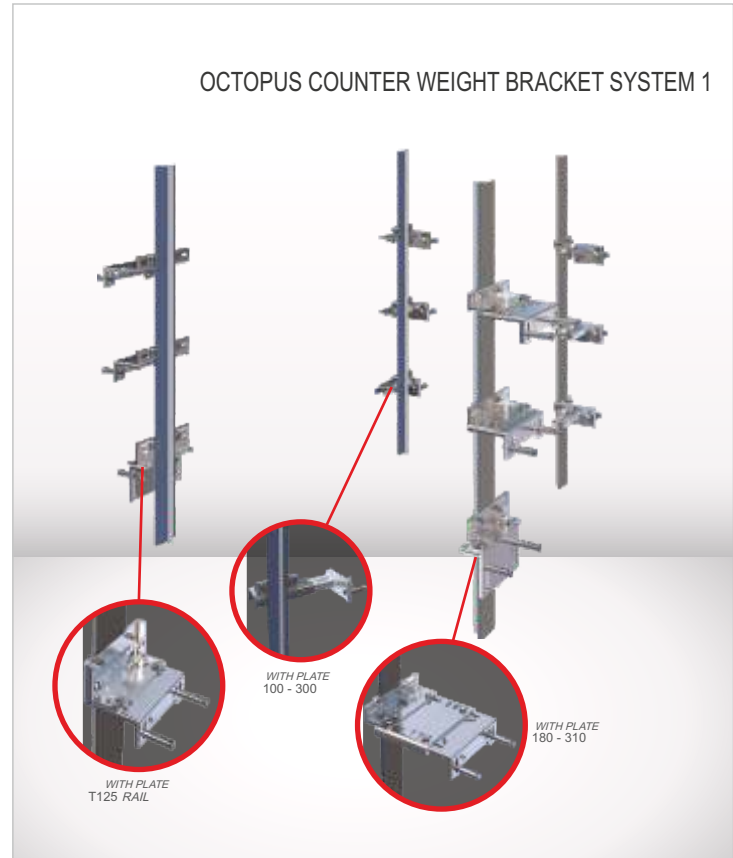


Other Materials
Autres équipements
المواد الأخرى
Otros materiales

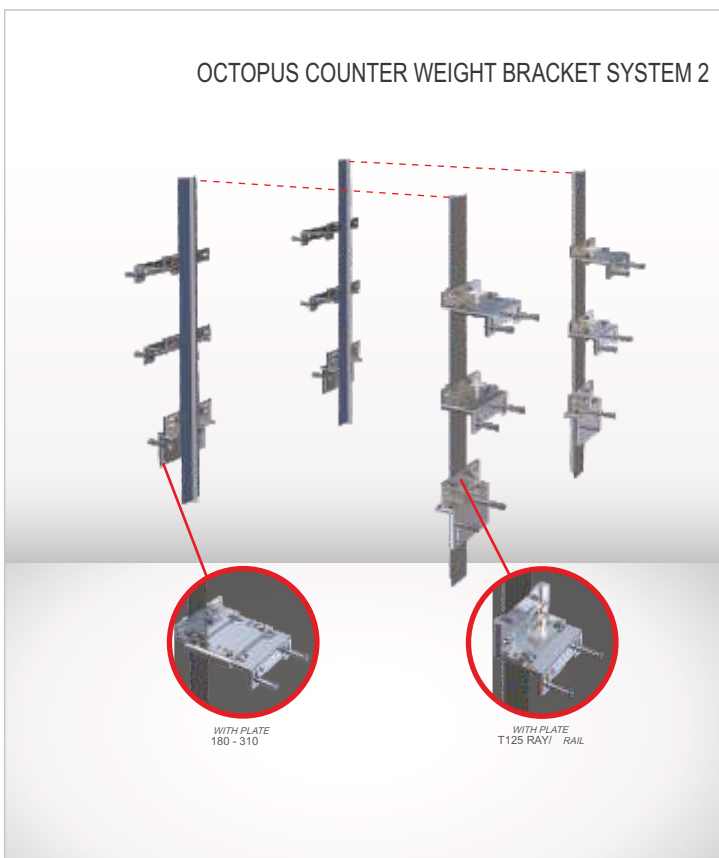
OCTOPUS COUNTER WEIGHT BRACKET SYSTEM 1



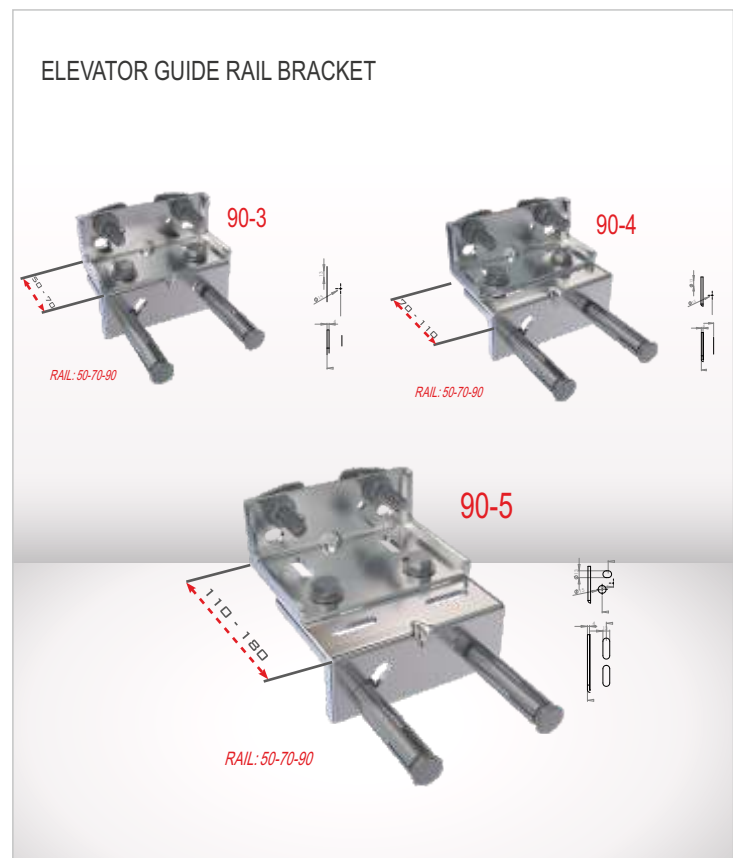
OCTOPUS COUNTER WEIGHT BRACKET SYSTEM 1



OCTOPUS COUNTER WEIGHT BRACKET SYSTEM 2



ELEVATOR GUIDE RAIL BRACKET



Elevator functional Dimensions / Dimensions fonctionnelles / Dimensiones funcionales del elevador / الأبعاد الوظيفية للمصاعد

				HOUSES				OFFICES					
Capacity / Capacité / Capacidad / القدرة (Kg)				320	400	630	1000	630	800	1000	1250	1600	
Rated load / Charge nominale / Carga clasificada / تصنيف الحمل (Kişi)				4	5	8	13	8	10	13	16	21	
Cabine Area / Superficie de cabine / Cabinas Área / المساحة (min)				0,79	0,98	1,45	2,15	1,45	1,73	2,15	2,57	3,245	
				(max)				0,95	1,17	1,66	2,40	1,66	2,00
Cabin dimensions / Dimension de la cabine / Dimensiones de Cabina / أبعاد المصعد	Width / Largeur / العرض (mm)	Ancho / العرض (mm)	b1	900	1100	1100	1100	1100	1350	1600	1950	1950	
	Depth / Profondeur / العمق (mm)	Profundidad / العمق (mm)	d1	1000	1000	1400	2100	1400	1400	1400	1400	1750	
	Height / Hauteur / الارتفاع (mm)	Alturas / الارتفاع (mm)		2200	2200	2200	2200	2200	2200	2300	2300	2300	
Landing doors / Portes paliere / Puertas de Atterizaje; أبواب الموقف	Width / Largeur / العرض (mm)	Ancho / العرض (mm)	b2	700	800	800	800	800	800	1100	1100	1100	
	Height / Hauteur / الارتفاع (mm)	Alturas / الارتفاع (mm)	h3	2000	2000	2000	2000	2000	2000	2100	2100	2100	
Shaft dimensions / Dimension de Gaine / Dimensiones del pezo / أبعاد الشايفت	Width 1 / Largeur 1 / العرض 1 (mm)	Ancho 1 / العرض 1 (mm)	b3	1400	1600	1600	1600						
	Width 2 / Largeur 2 / العرض 2 (mm)	Ancho 2 / العرض 2 (mm)	b3		1800	1800	1800	1800	1900	2400	2600	2600	
	Depth / Profondeur / العمق (mm)	Profundidad / العمق (mm)	d2	1600	1600	1900	2600	2100	2300	2300	2300	2600	
Pit depth / Profondeur de la Cuvette / Profundidad del pezo / العمق البئر	0,63m/s	d3	(mm)	1400	1400	1400	1400	1400	1400	1400	1600	1600	
	1,00m/s	d3	(mm)	1400	1400	1400	1400	1400	1400	1400	1600	1600	
	1,60m/s	d3	(mm)		1600	1600	1600	1600	1600	1600	1600	1600	
	2,50m/s	d3	(mm)			2200	2200		2200	2200	2200	2200	
Last floor height / Hauteur Dernier Etage / Altura Ultimo Piso / ارتفاع أخروطيق	0,63m/s	h1	(mm)	3600	3600	3600	3600	3800	3800	4200	4400	4400	
	1,00m/s	h1	(mm)	3700	3700	3700	3700	3800	3800	4200	4400	4400	
	1,60m/s	h1	(mm)	3800	3800	3800	3800	4000	4000	4200	4400	4400	
	2,50m/s	h1	(mm)			5000	5000		5000	5200	5400	5400	
Engine Room / Local machine / Sala de máquinas / غرفة المصعد / ارتفاع أخروطيق	Area / Aire / المساحة / Área	0,63m/s	A	(m2)	6	7,5	10	12	15	15	20	22	25
		1,00m/s	A	(m2)	6	7,5	10	12	15	15	20	22	25
		1,60m/s	A	(m2)		10	12	14	15	15	20	22	25
		2,50m/s	A	(m2)			14	16		18	20	22	25
	Width / Largeur / العرض / Ancho	0,63m/s	h1	(mm)	1600	2200	2200	2400	2500	2500	3200	3200	3200
		1,00m/s	h1	(mm)	1600	2200	2200	2400	2500	2500	3200	3200	3200
		1,60m/s	h1	(mm)		2200	2200	2400	2500	2500	3200	3200	3200
		2,50m/s	h1	(mm)			2800	2800		2800	3200	3200	3200
	Depth / Profondeur / العمق / Profundidad	0,63m/s	d4	(mm)	3000	3200	3700	4200	3700	3700	4900	4900	5500
		1,00m/s	d4	(mm)	3000	3200	3700	4200	3700	3700	4900	4900	5500
		1,60m/s	d4	(mm)		3200	3700	4200	3700	3700	4900	4900	5500
		2,50m/s	d4	(mm)			3700	4200		3700	4900	4900	5500
	Height / Hauteur / ارتفاع / Alturas	0,63m/s	h2	(mm)	2000	2000	2000	2000	2200	2200	2400	2400	2800
		1,00m/s	h2	(mm)	2000	2000	2000	2000	2200	2200	2400	2400	2800
		1,60m/s	h2	(mm)		2200	2200	2200	2200	2200	2400	2400	2800
		2,50m/s	h2	(mm)			2600	2600		2800	2800	2800	2800

Functional Dimensions of Patient Lift / Dimensions fonctionnelles Monte malade
Dimensiones funcionales del levantamiento de pacientes / الأبعاد الوظيفية لمصاعد المرضى

Capacity / Capacité / Capacidad / القدرة			(Kg)	1600	2000	2500
Cabine Area / Superficie de cabine Cabinas Área / المساحة			(min)	3,245	3,82	4,625
			(max)	3,56	4,2	5
Cabin dimensions Dimension de la cabine Dimensiones de Cabina أبعاد المصعد	Width Ancho Largeur العرض	b1	(mm)	1400	1500	1800
	Depth Profundidad Profondeur العمق	d1	(mm)	2400	2700	2700
	Height Alturas Hauteur الارتفاع		(mm)	2300	2300	2300
Landing doors Portes paliere Puertas de Atterizaje أبواب الموقف	Width Ancho Largeur العرض	b2	(mm)	1300	1300	1300
	Height Alturas Hauteur الارتفاع	h3	(mm)	2100	2100	2100
Shaft dimensions Dimension de Gaine Dimensiones del pezo أبعاد الشايفت	Width Ancho Largeur العرض	b3	(mm)	2400	2400	2700
	Height Alturas Hauteur الارتفاع	d2	(mm)	3000	3200	3300
Pit depth Profondeur de la Cuvette عمق البئر Profundidad del pezo	Vn=0,63m/s	d3	(mm)	1600	1600	1800
	Vn=1,00m/s	d3	(mm)	1700	1700	1900
	Vn=1,60m/s	d3	(mm)	1900	1900	2100
	Vn=2,50m/s	d3	(mm)	2500	2500	2500
Last floor height Hauteur Dernier Etage ارتفاع آخر طبق Altura Ultimo Piso	Vn=0,63m/s	h1	(mm)	4400	4400	4400
	Vn=1,00m/s	h1	(mm)	4400	4400	4600
	Vn=1,60m/s	h1	(mm)	4400	4400	4600
	Vn=2,50m/s	h1	(mm)	5400	5400	5600
Engine Room Local machine Cuarto de maquinas غرفة المحرك	Area Airear Aire المساحة	A	(m2)	25	27	29
	Width Ancho Largeur العرض	b4	(mm)	3200	3200	3500
	Depth Profundidad Profondeur العمق	d4	(mm)	5500	5800	5800
	Height Alturas Hauteur الارتفاع	h2	(mm)	2800	2800	2800

Freight Lift Functional Dimensions / Dimmensions fonctionnelles monte-charge
Dimensiones funcionales del elevador de carga / الأبعاد الوظيفية للمصعد البضائع

Capacity / Capacité / Capacidad / القدرة			(Kg)	630	1000	1600	2000
Cabin dimensions Dimension de la cabine Dimensiones de Cabina أبعاد المصعد	Width Ancho Largeur العرض	b1	(mm)	1100	1300	1500	1500
	Depth Profundidad Profondeur العمق	d1	(mm)	1400	1750	2250	2700
	Height Alturas Hauteur الارتفاع		(mm)	2200	2300	2200	2200
Landing doors Portes paliere Puertas de Atterizaje أبواب الموقف	Width Ancho Largeur العرض	b2	(mm)	1100	1300	1500	1500
	Height Alturas Hauteur الارتفاع	h3	(mm)	2100	2100	2100	2100
Shaft dimensions Dimension de Gaine Dimensiones del pezo أبعاد الشايفت	Width Ancho Largeur العرض	b3	(mm)	2100	2400	2700	2700
	Height Alturas Hauteur الارتفاع	d2	(mm)	1900	2300	2800	3200
Pit depth Profundidad del pezo Profondeur de Cuvette عمق البئر	V<1,00m/sn	d3	(mm)	1500	1500	1700	1700
Last floor height Hauteur Dernier Etage ارتفاع آخر طبق Altura Ultimo Piso	V<1,00m/sn	h1	(mm)	4100	4100	4300	4300
Engine Room Local machine Cuarto de maquinas غرفة المحرك	Area Airear Aire المساحة	A	(mm)	12	14	18	20
	Width Ancho Largeur العرض	b4	(mm)	2800	3100	3400	3400
	Depth Profundidad Profondeur العمق	d4	(mm)	3500	3800	4500	4900
	Height Alturas Hauteur الارتفاع	h2	(mm)	2200	2200	2400	2400

Service Lift Functional Dimensions / Dimmensions fonctionnelles monte-service
Dimensiones funcionales del elevador de servicio / الأبعاد الوظيفية لمصاعد الخدمة

Capacity / Capacité / Capacidad / القدرة			(Kg)	40	100	250
Cabin dimensions Dimension de la cabine Dimensiones de Cabina أبعاد المصعد	Width Ancho Largeur العرض	b1	(mm)	600	800	1000
	Depth Profundidad Profondeur العمق	d1	(mm)	600	850	1000
	Height Alturas Hauteur الارتفاع		(mm)	800	800	1200
Shaft dimensions Dimension de Gaine Dimensiones del pezo أبعاد الشايفت	Width Ancho Largeur العرض	b3	(mm)	900	1100	1500
	Height Alturas Hauteur الارتفاع	d2	(mm)	800	1000	1200



Fevzi Çakmak Mh. Medcezir Cd. A Blok
No:121 (KTM PLAZA) Karatay / KONYA / TURKEY

Tel: +90 332 235 15 05
Watsapp :+90 543 939 18 24

www.sirimex.com
contact@sirimex.com